



Ersatzteilliste / Spare parts list

PFT Förderanlagen / Conveying systems

PFT SILOMAT C 100 / 105 / 140 / 145



SILOMAT trailer 105, 400 V, 3 Ph, 50 Hz part number 20560805
SILOMAT trailer 145, 400 V, 3 Ph, 50 Hz part number 20560806

© Knauf PFT GmbH & Co. KG
Postfach 60 97343 Iphofen
Einersheimer Straße 53 97346 Iphofen
Deutschland

Telefon +49 9323 31-760
Telefax +49 9323 31-770
Technische Hotline +49 9323 31-1818

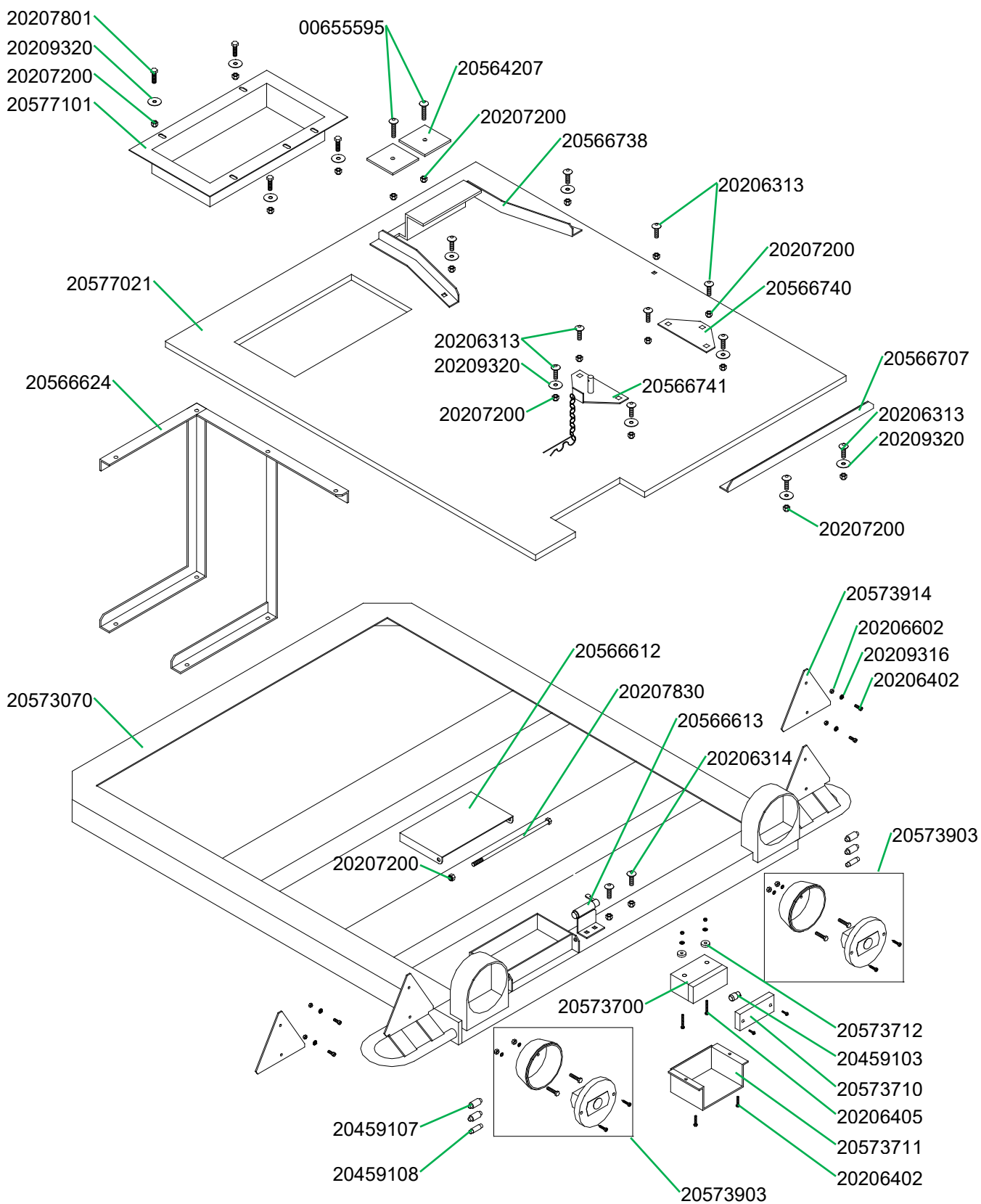
info@pft.net
www.pft.net

Rahmen für Anhänger SILOMAT C	5
Frame for trailer SILOMAT C	5
GFK-Haube SILOMAT trailer	6
Fibre glass reinforced hood SILOMAT trailer	6
Fahrgestell SILOMAT trailer Quadratrohr mit Deichsel	7
Chassis SILOMAT trailer square pipe with draw bar	7
Absperrorgan Ø 250 mm ohne Stellantrieb, Dichtung wechselbar ab 04.2016 Artikelnummer 00089078	8
Closing flap Ø 250 mm without actuator, gasket can be changed parts since year part number 00089078	8
Absperrorgan Ø 250 mm ohne Stellantrieb, Dichtung wechselbar bis 04.2016 Artikelnummer 00089078	9
Closing flap Ø 250 mm without actuator, gasket can be changed parts since year part number 00089078	9
Drucksteuerung SILOMAT C Artikelnummer 20567150	10
Pressure control SILOMAT C part number 20567150	10
Schaltschrank SILOMAT C Artikelnummer 00104095 7,5kW / 20443012 5,5kW	11
Control box SILOMAT C part number 00104095 7,5kW / 20443012 5,5kW	11
Schaltschrank SILOMAT C Artikelnummer 00104095 7,5kW / 20443012 5,5kW	12
Control box SILOMAT C part number 00104095 7,5kW / 20443012 5,5kW	12
Rotationskompressor KDT 3.145 7,5KW Artikelnummer 00684214	13
Rotary compressor KDT 3.145 7,5 KW part number 00684214	13
Rotationskompressor KDT 3.145 7,5KW Artikelnummer 00684214	14
Rotary compressor KDT 3.145 7.5 KW part number 00684214	14
Rotationskompressor KDT 3.105 5,5KW Artikelnummer 00670517	15
Rotary compressor KDT 3.105 5,5 KW part number 00670517	15
Rotationskompressor KDT 3.105 5,5KW Artikelnummer 00670517	16
Rotary compressor KDT 3.105 5,5 KW part number 00670517	16
Rotationskompressor KDT 3.140 8,1KW Artikelnummer 00102156	17
Rotary compressor KDT 3.140 8.1 KW part number 00102156	17
Rotationskompressor KDT 3.140 8,1KW Artikelnummer 00102156	18
Rotary compressor KDT 3.140 8.1 KW part number 00102156	18
Rotationskompressor KDT 3.100 T 6,1KW / 5,5 KW Artikelnummer 00102157	19
Rotary compressor KDT 3.100 T 6.1 KW / 5,5 KW part number 00102157	19
Rotationskompressor KDT 3.100 T 6,1KW / 5,5 KW Artikelnummer 00102157	20

Rotary compressor KDT 3.100 T 6.1 KW / 5,5 KW part number 00102157	20
Fördergefäss rollbar RAL2004 Artikelnummer 00089077	21
Conveying tank, rollable RAL2004 part number 00089077	21
Fördergefäß rollbar komplett Stellantrieb mit Absperrorgan Artikelnummer 20566339	22
Conveying tank, rollable, complete, actuator with shut-off unit part number 20566339	22
Fördergefäß rollbar komplett Stellantrieb mit Absperrorgan Artikelnummer 20566339	23
Conveying tank, rollable, complete, actuator with shut-off unit part number 20566339	23
Stellantrieb zum Absperrorgan Typ 6 RAL 2004 Artikelnummer 20561202	24
Actuator for closing flap Typ 6 RAL 2004 part number 20561202	24

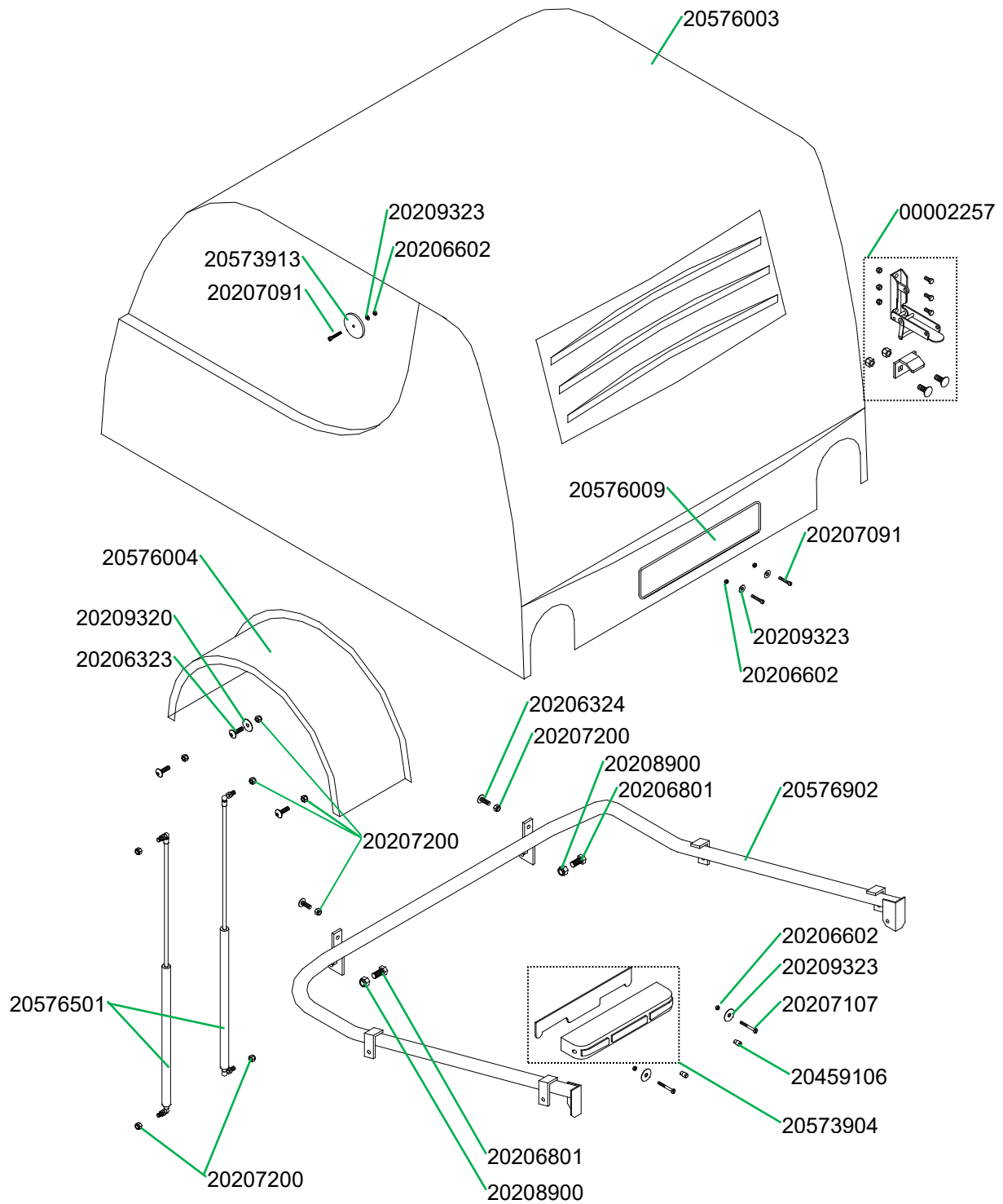
Rahmen für Anhänger SILOMAT C

Frame for trailer SILOMAT C



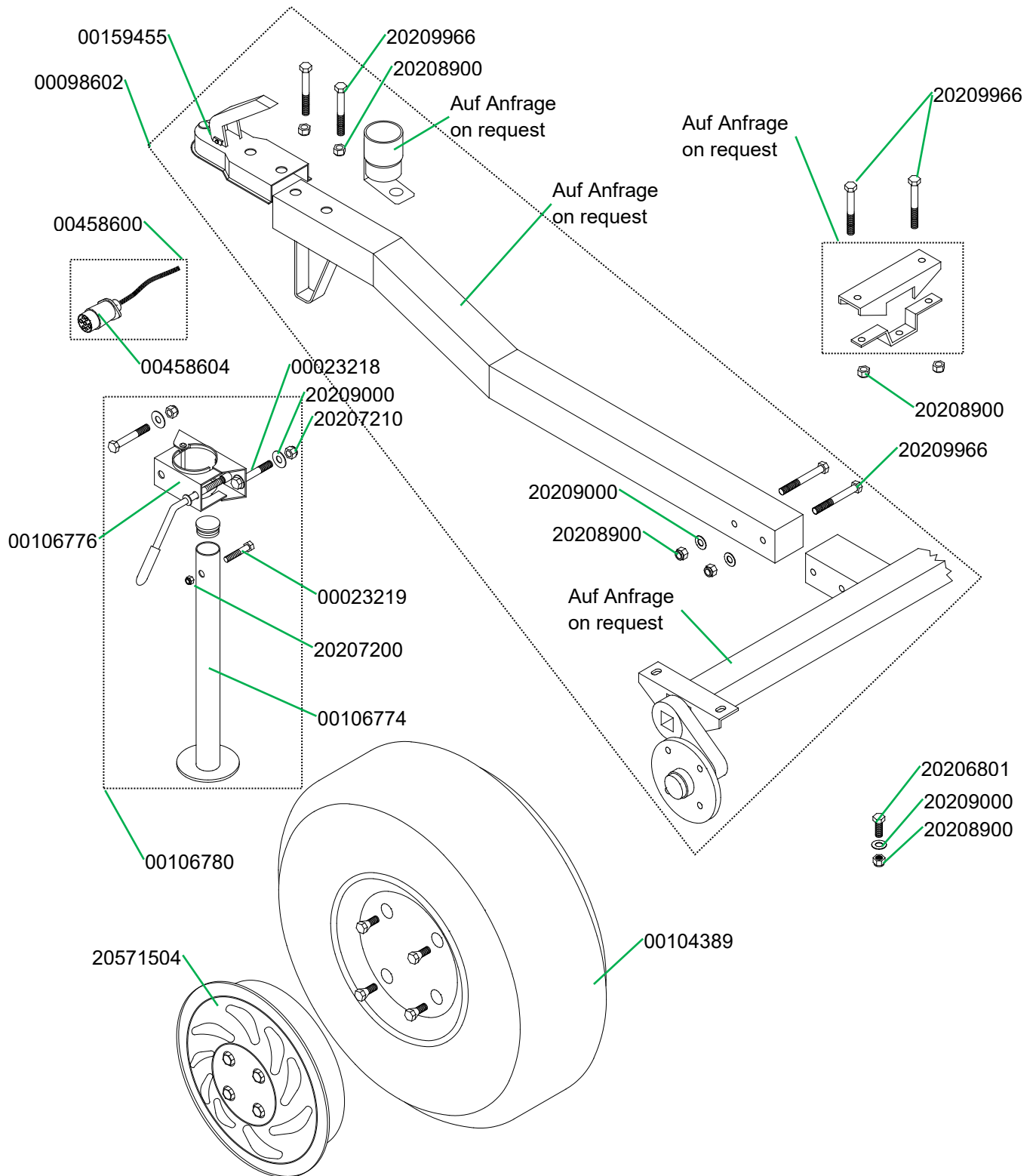
GFK-Haube SILOMAT trailer

Fibre glass reinforced hood SILOMAT trailer

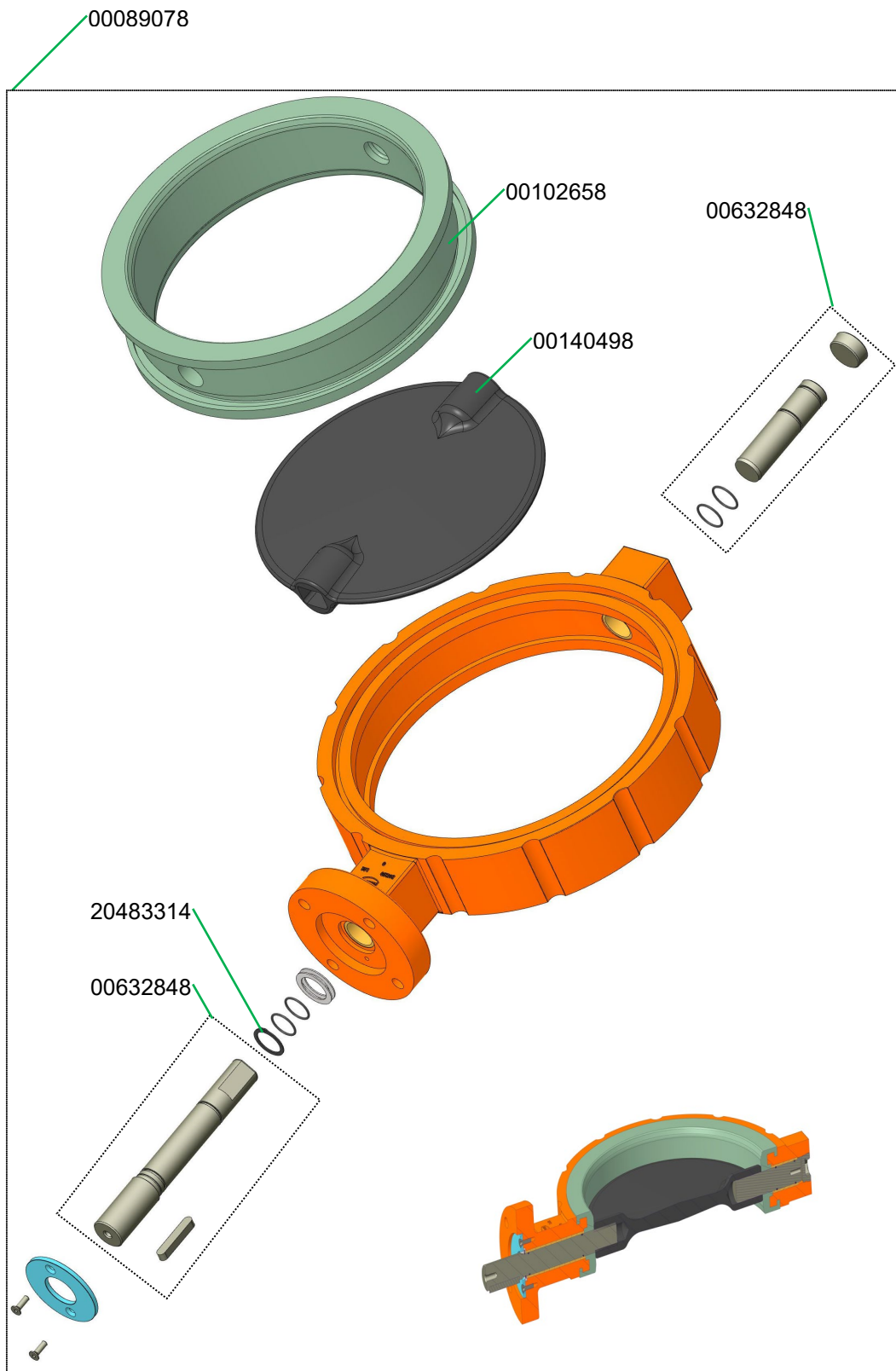


Fahrgestell SILOMAT trailer Quadratrohr mit Deichsel

Chassis SILOMAT trailer square pipe with draw bar

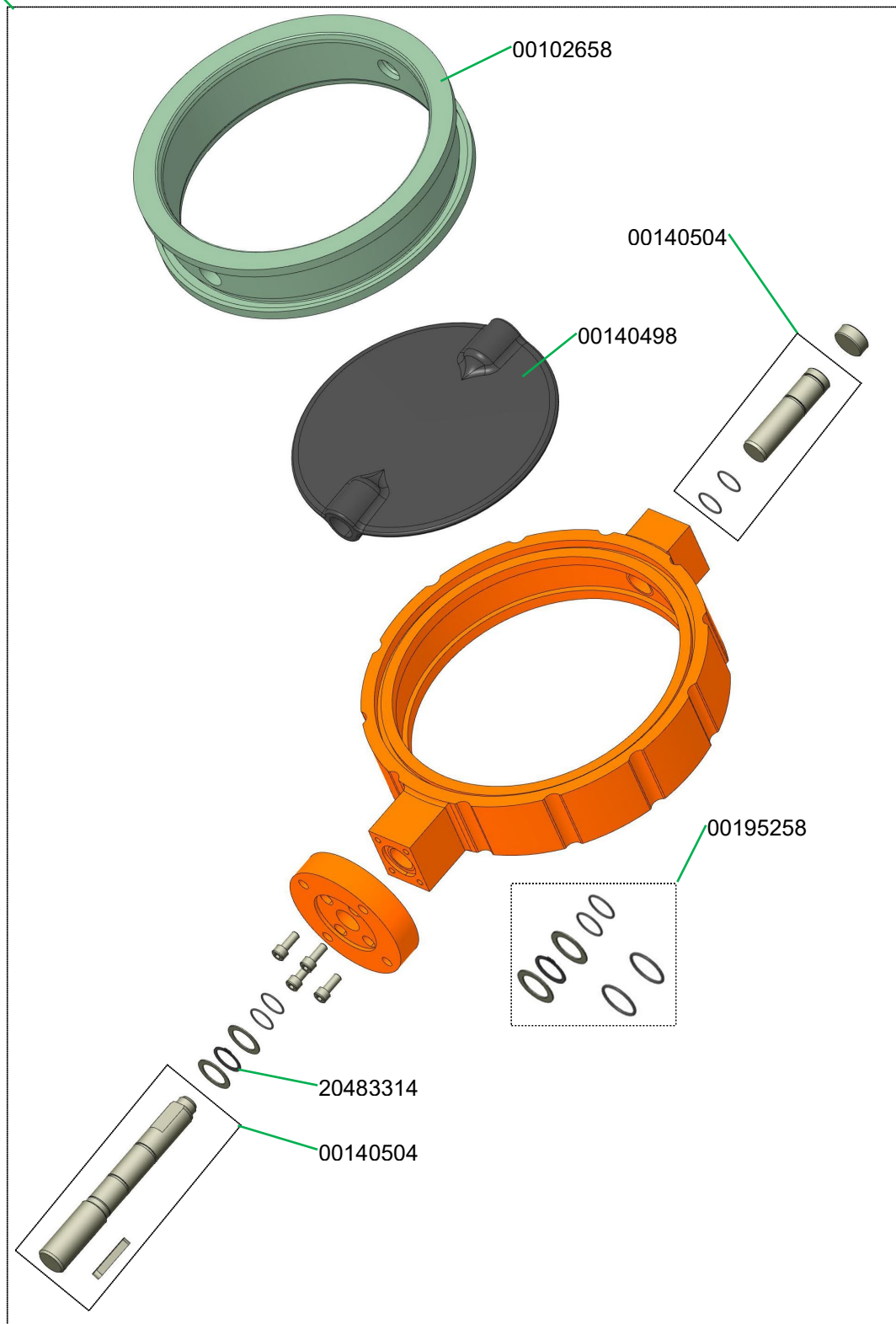


Absperrorgan Ø 250 mm ohne Stellantrieb, Dichtung wechselbar ab 04.2016 Artikelnummer 00089078
Closing flap Ø 250 mm without actuator, gasket can be changed parts since year part number 00089078



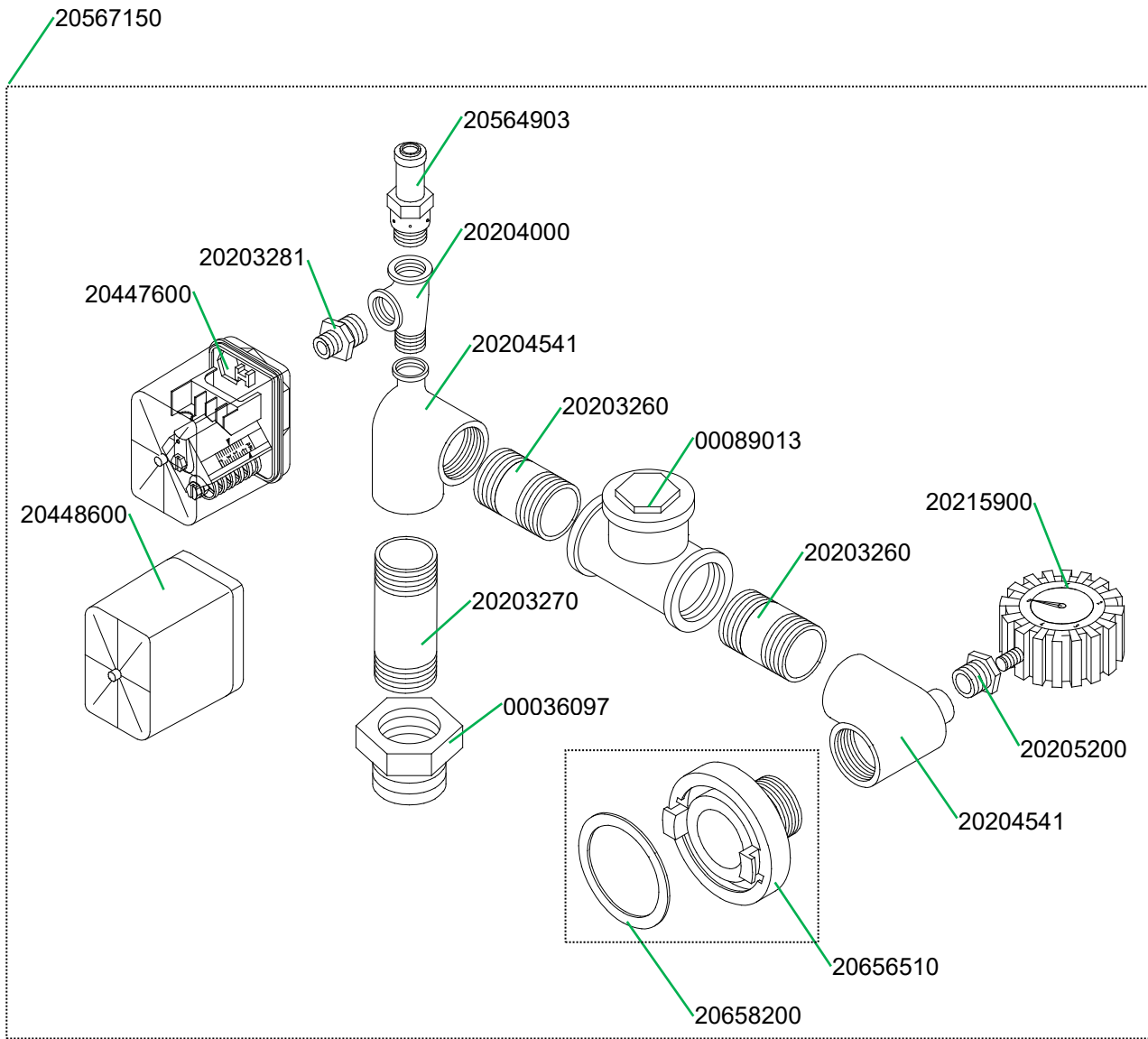
Absperrorgan Ø 250 mm ohne Stellantrieb, Dichtung wechselbar bis 04.2016 Artikelnummer 00089078
Closing flap Ø 250 mm without actuator, gasket can be changed parts since year part number 00089078

00089078



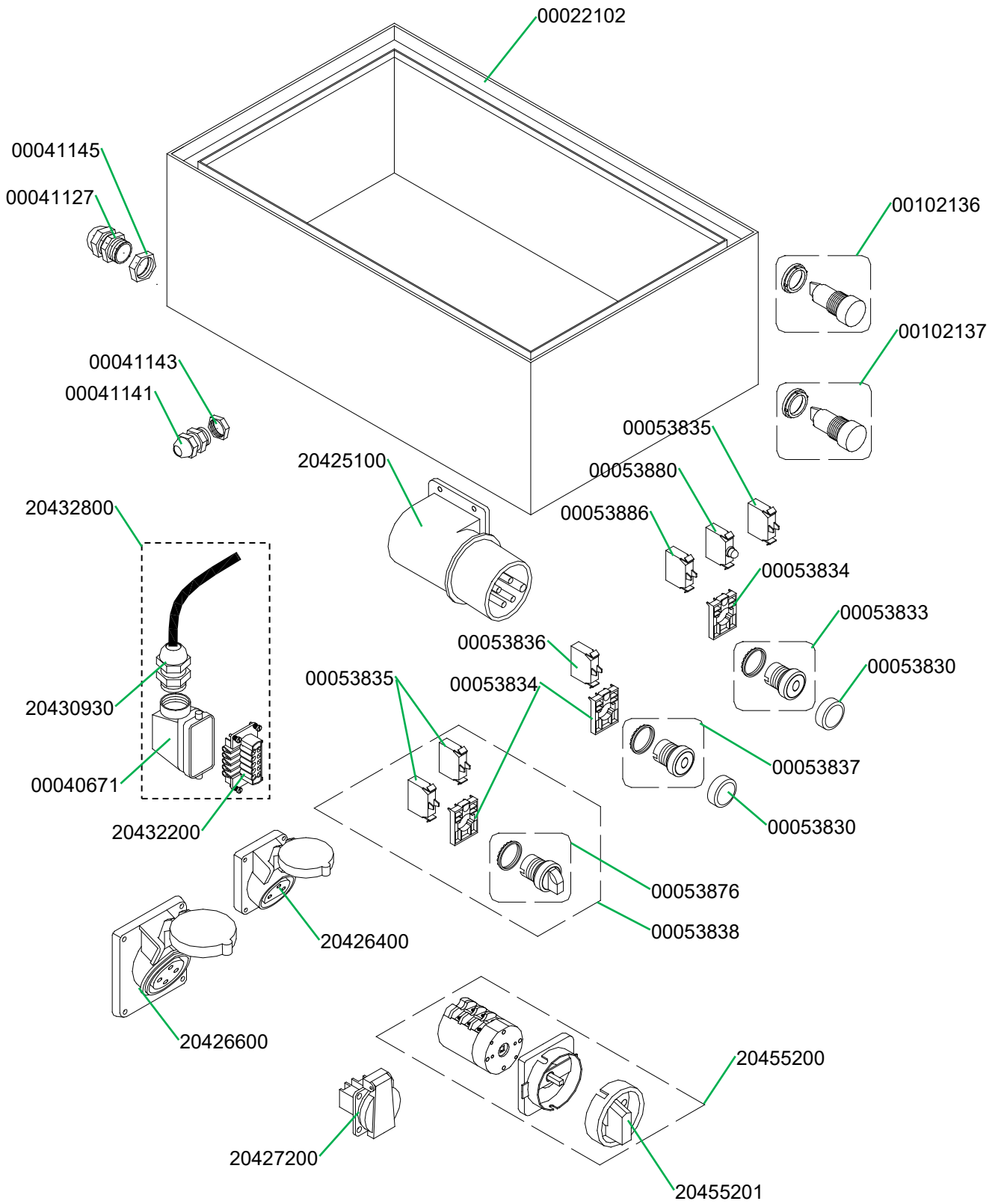
Drucksteuerung SILOMAT C Artikelnummer 20567150

Pressure control SILOMAT C part number 20567150



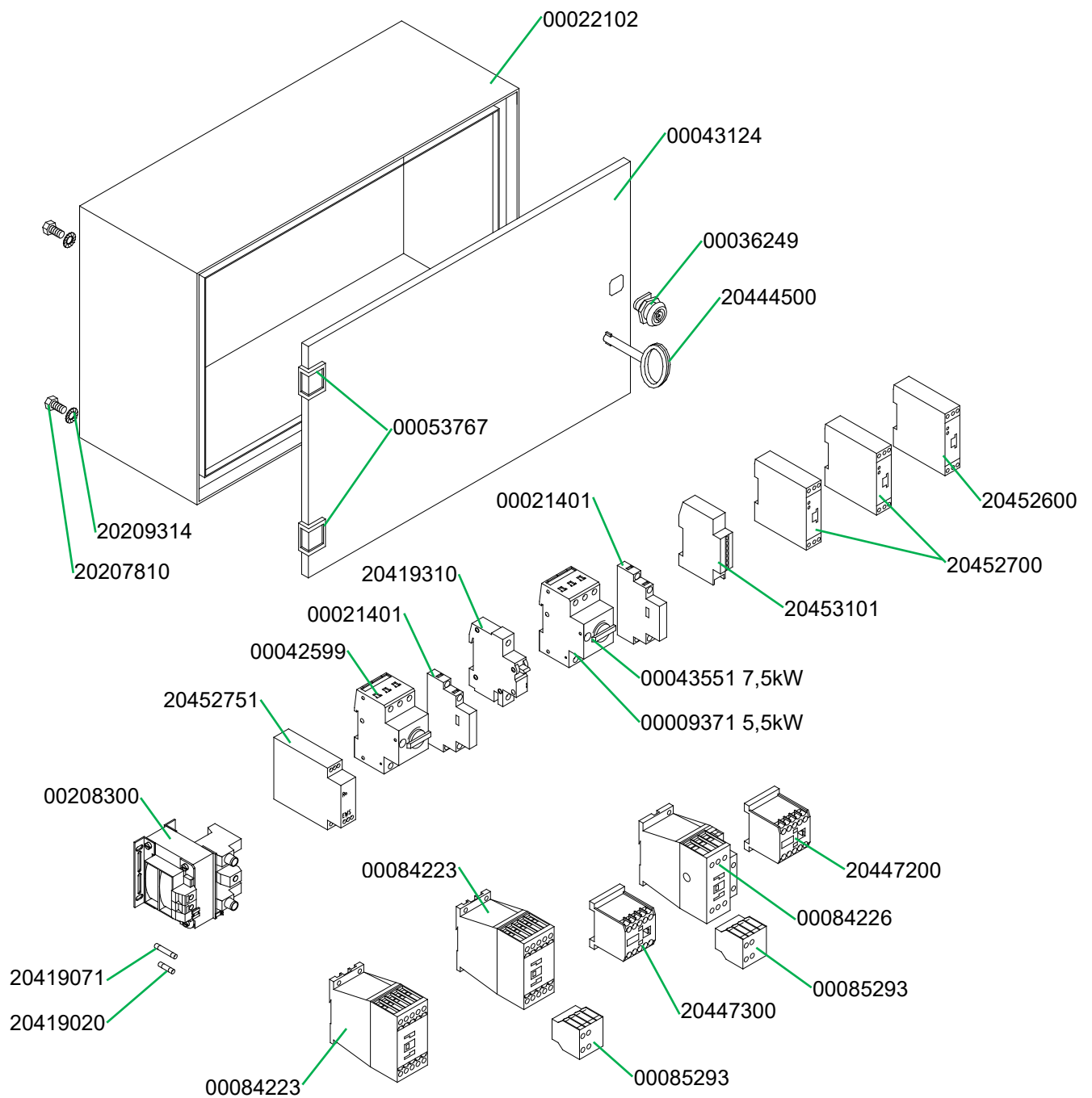
Schaltschrank SILOMAT C Artikelnummer 00104095 7,5kW / 20443012 5,5kW

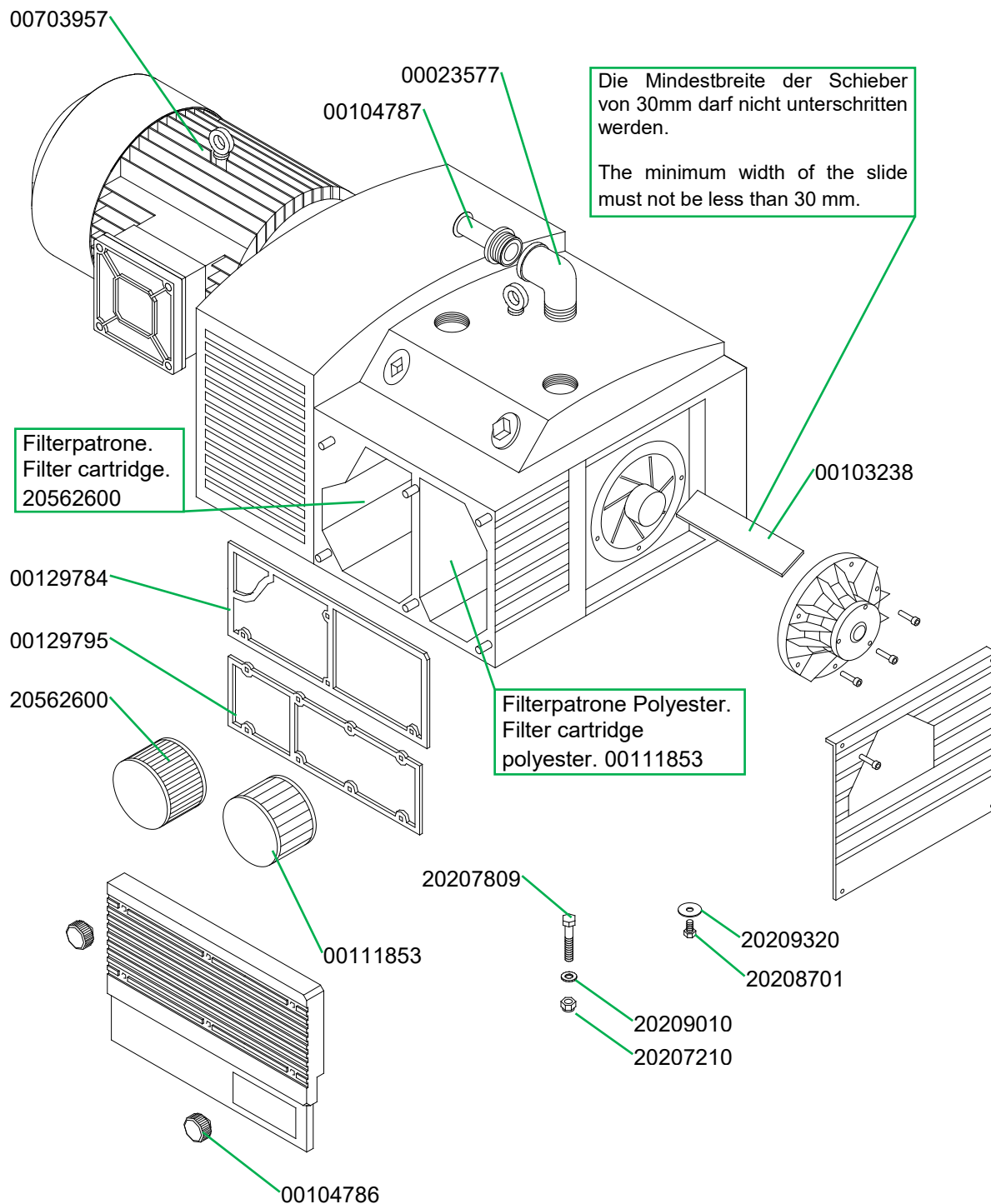
Control box SILOMAT C part number 00104095 7,5kW / 20443012 5,5kW



Schaltschrank SILOMAT C Artikelnummer 00104095 7,5kW / 20443012 5,5kW

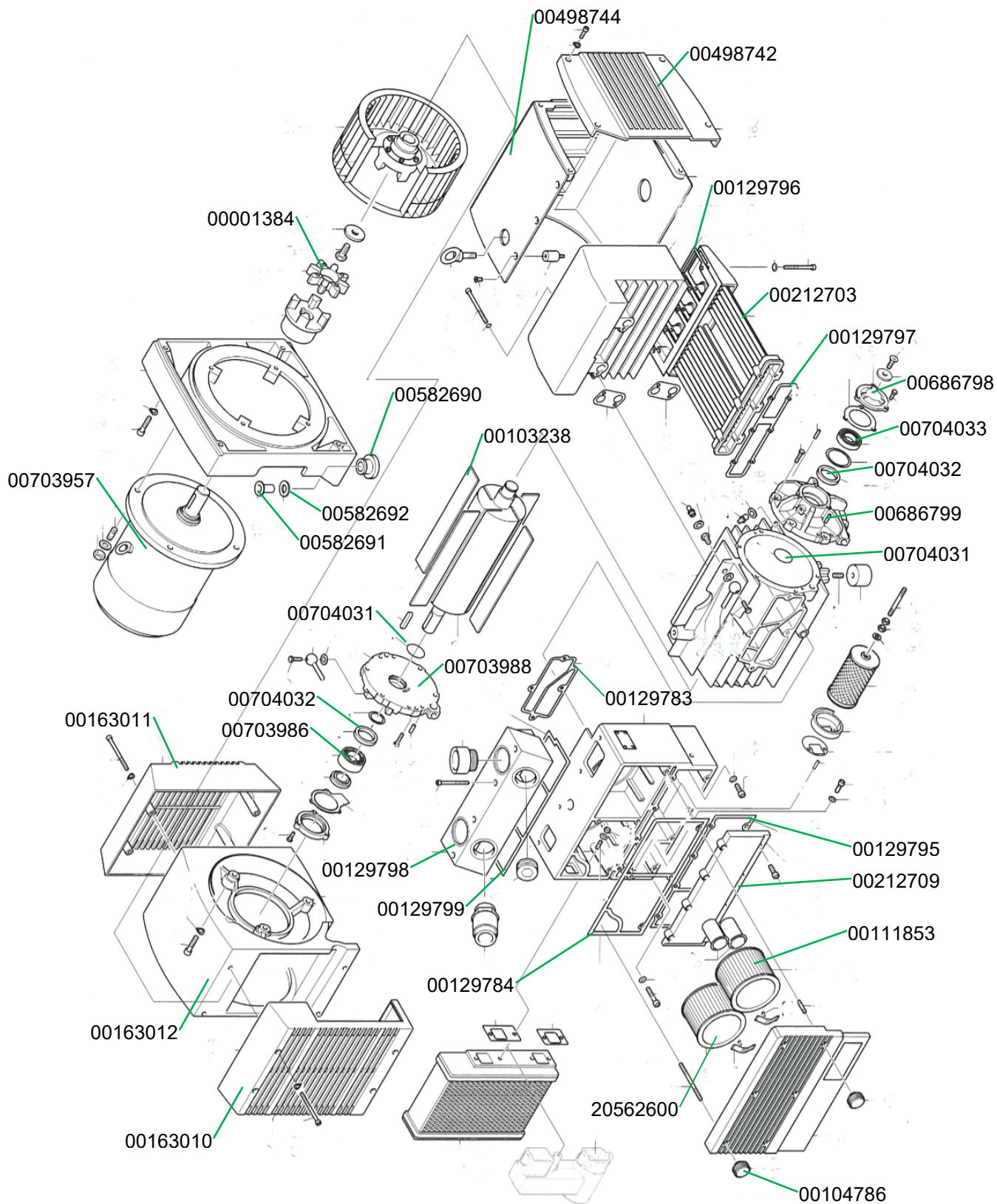
Control box SILOMAT C part number 00104095 7,5kW / 20443012 5,5kW

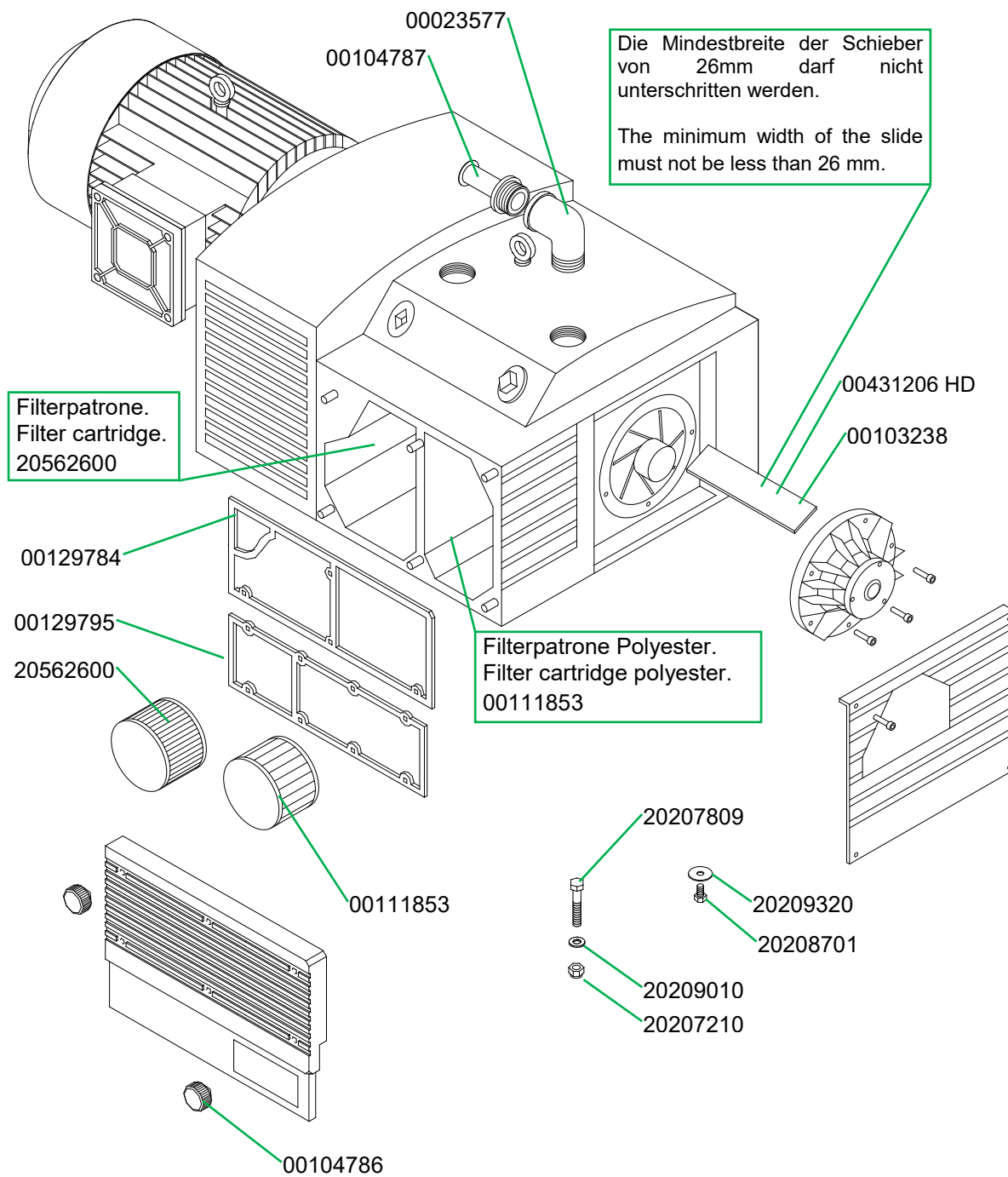




Rotationskompressor KDT 3.145 7,5KW Artikelnummer 00684214

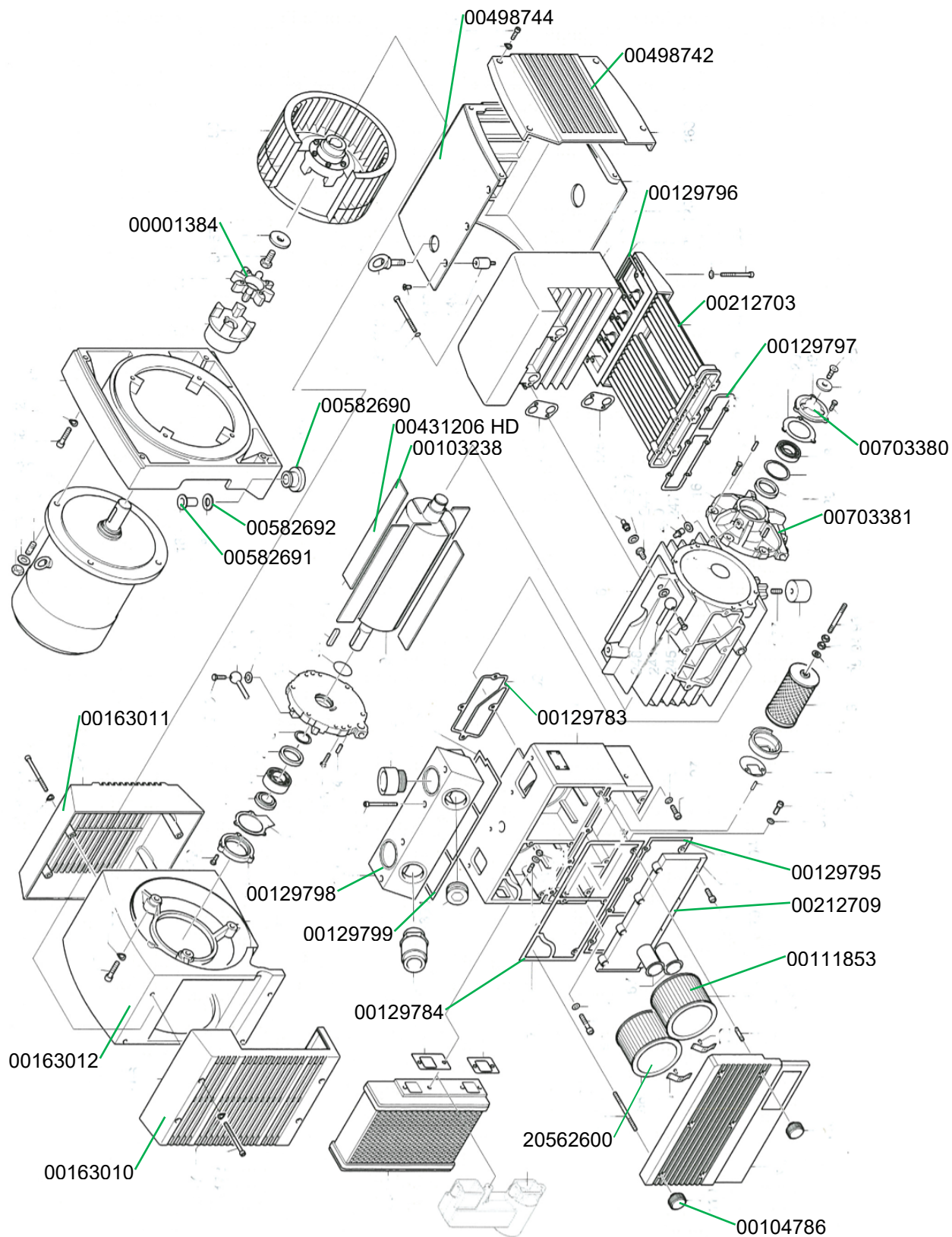
Rotary compressor KDT 3.145 7.5 KW part number 00684214

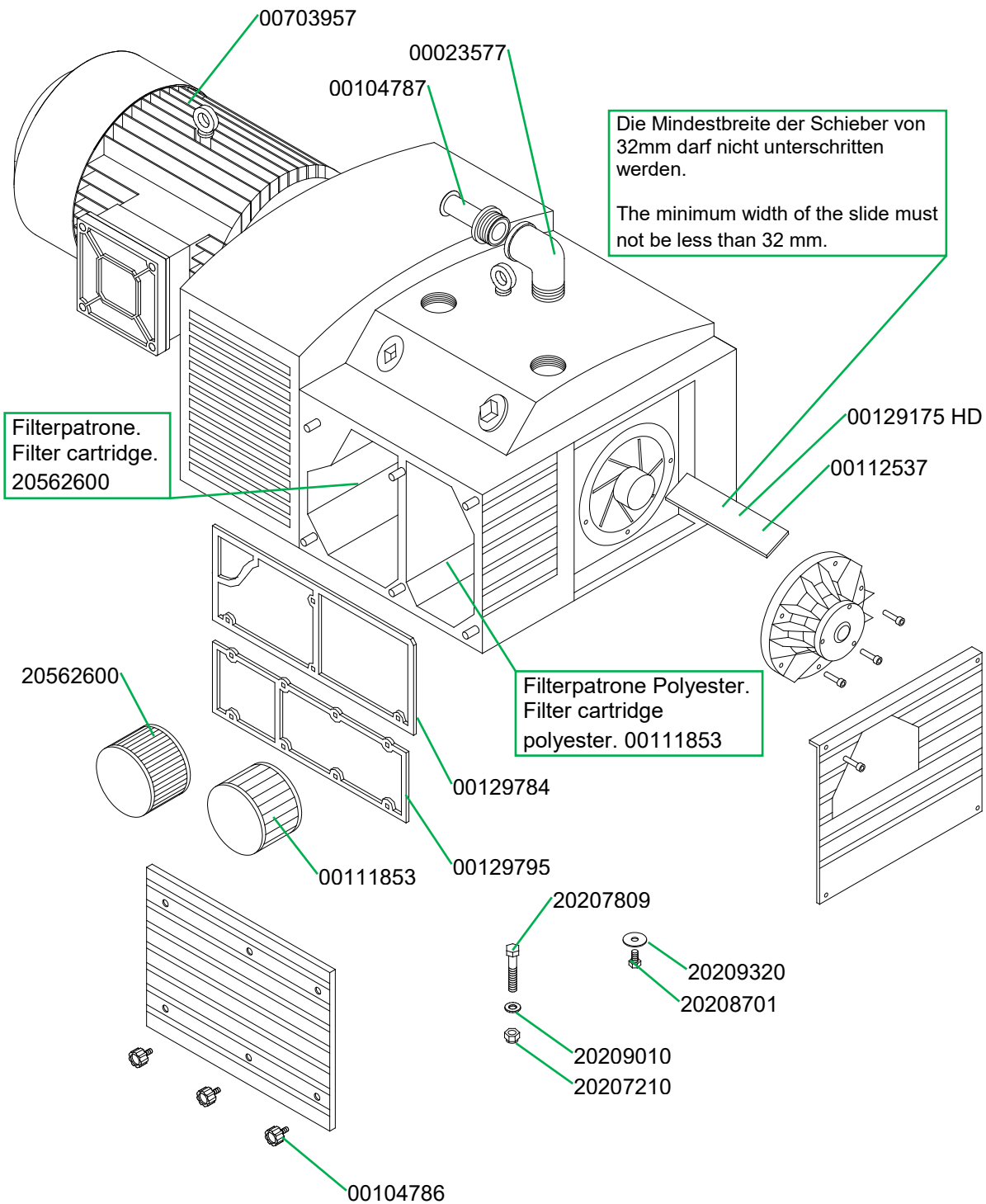


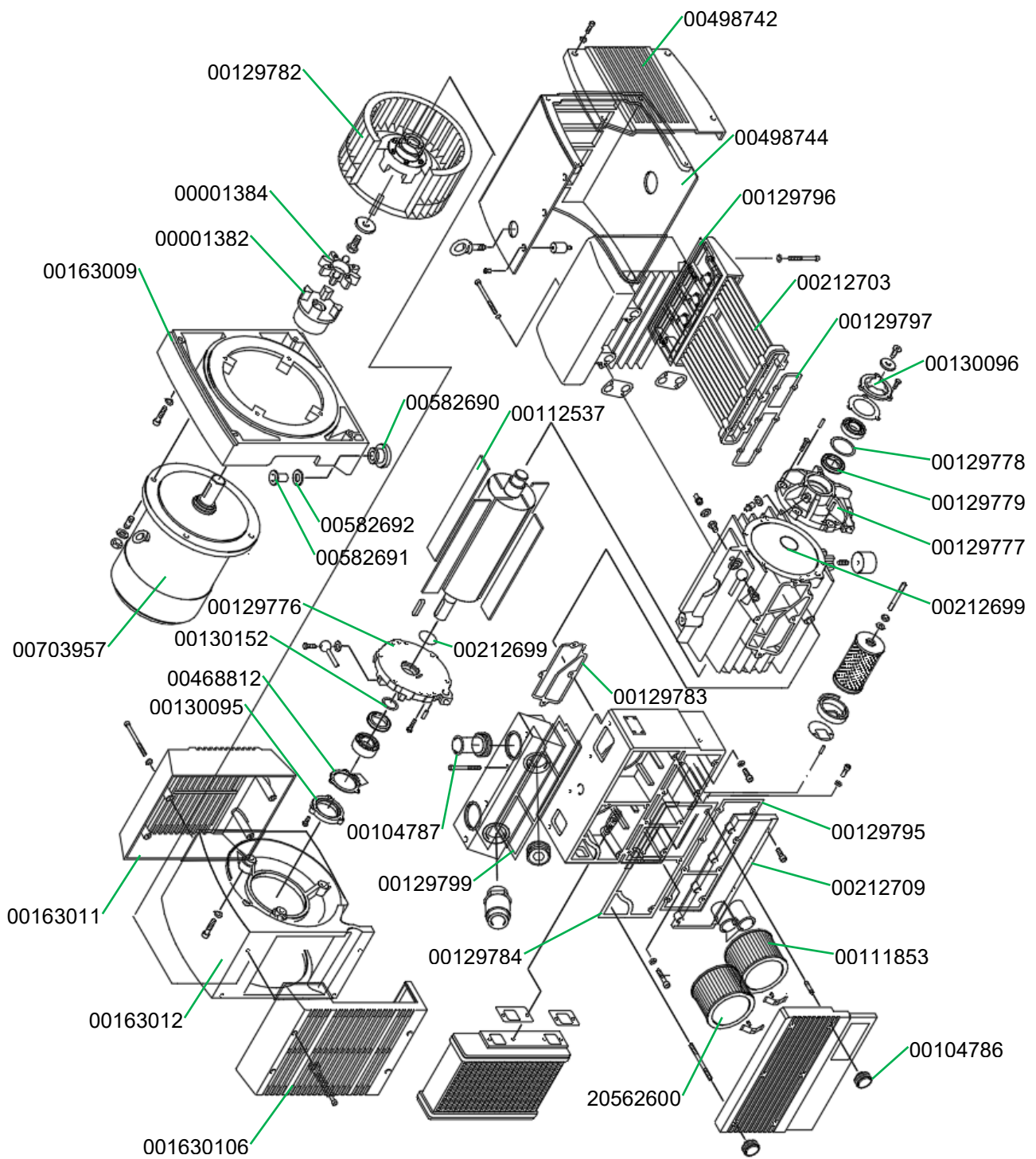


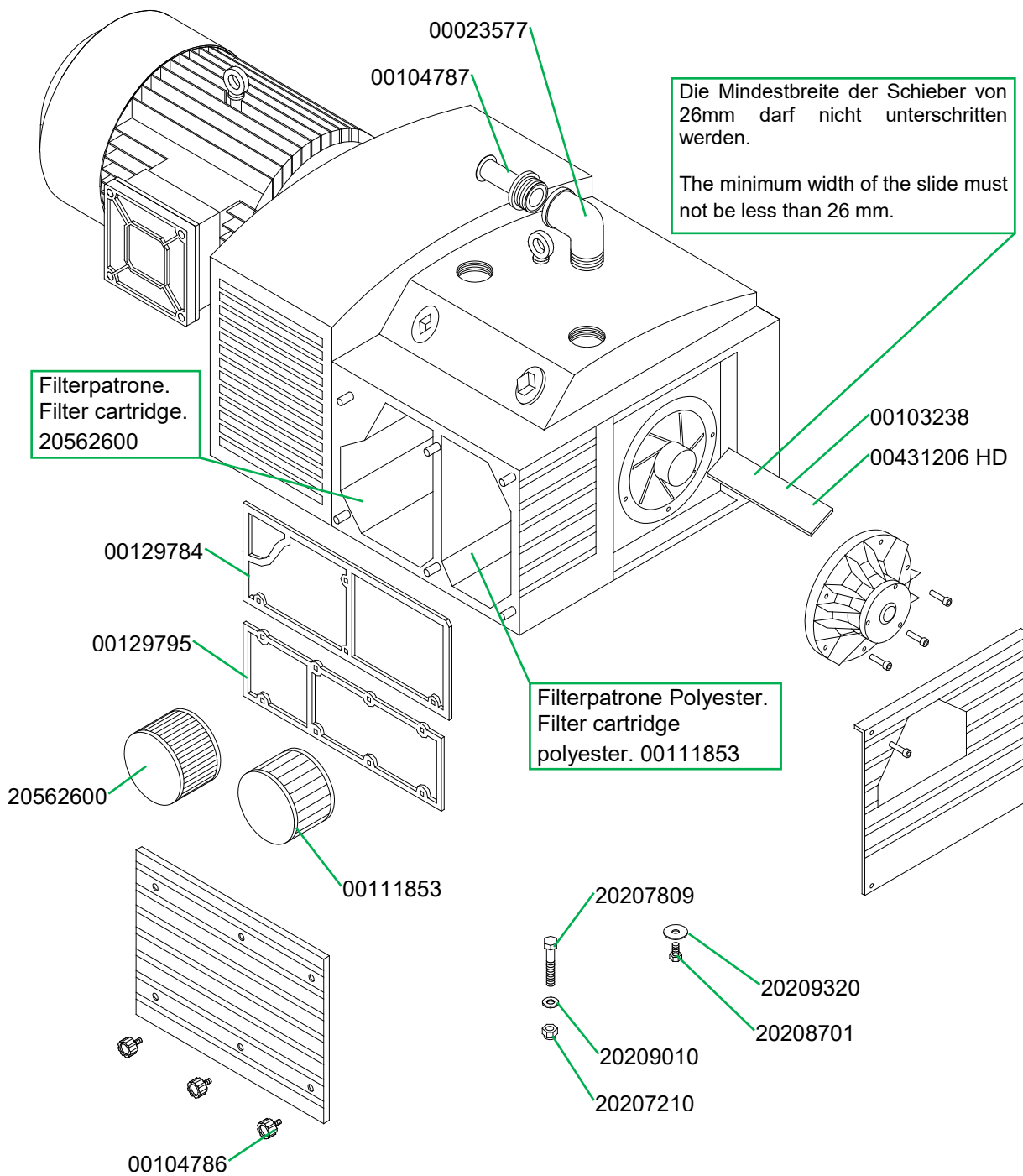
Rotationskompressor KDT 3.105 5,5KW Artikelnummer 00670517

Rotary compressor KDT 3.105 5,5 KW part number 00670517



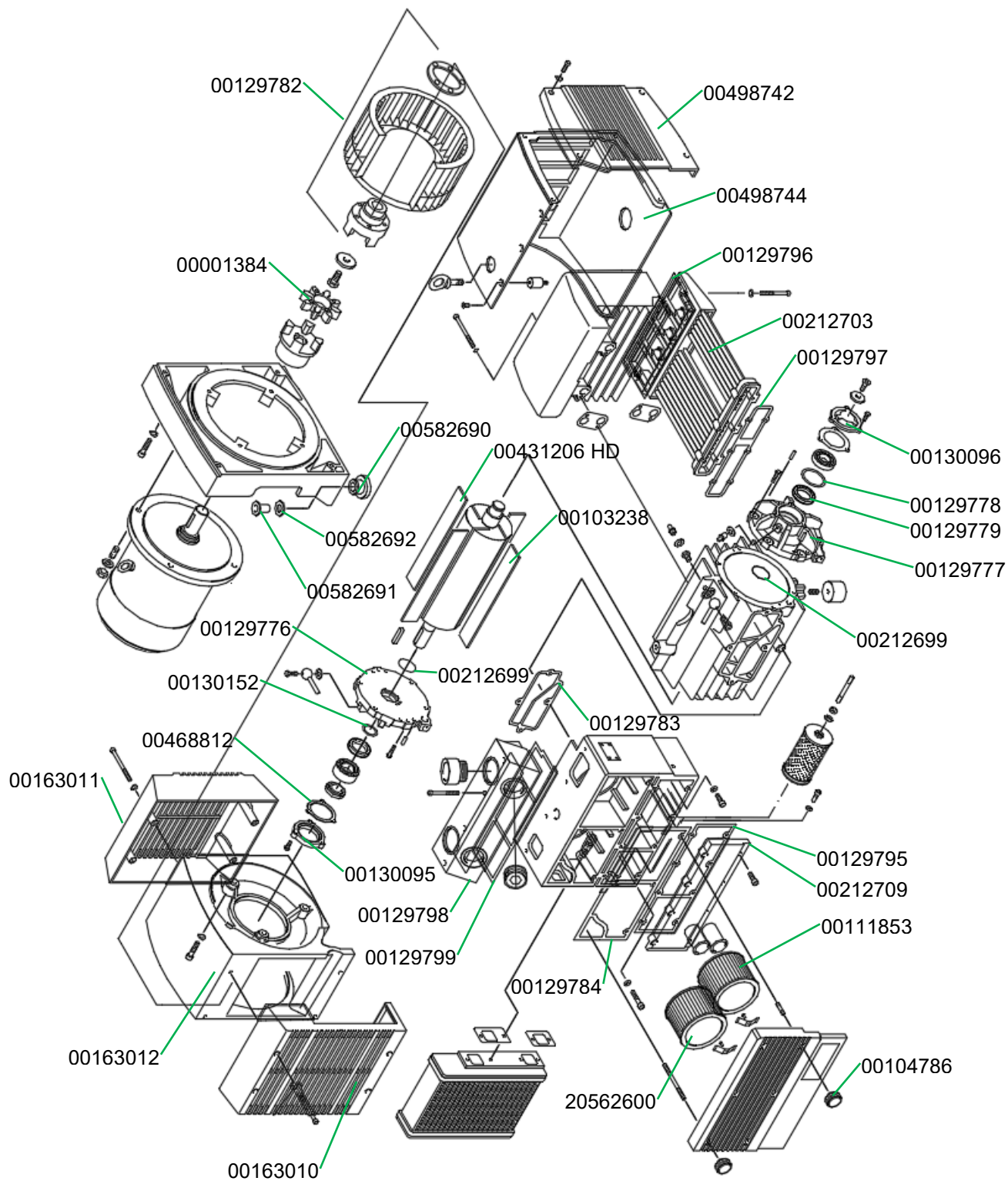






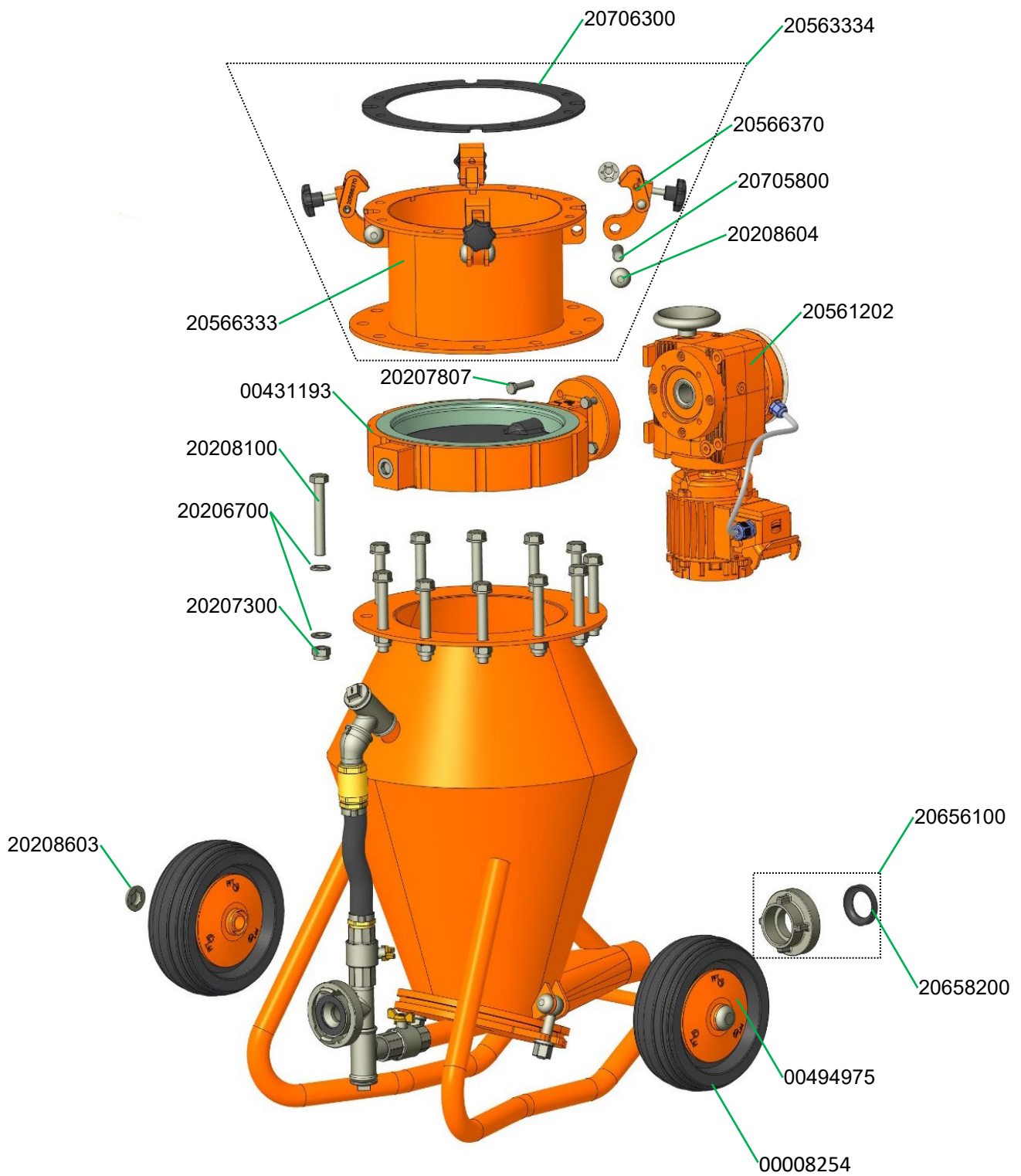
Rotationskompressor KDT 3.100 T 6,1KW / 5,5 KW Artikelnummer 00102157

Rotary compressor KDT 3.100 T 6.1 KW / 5,5 KW part number 00102157



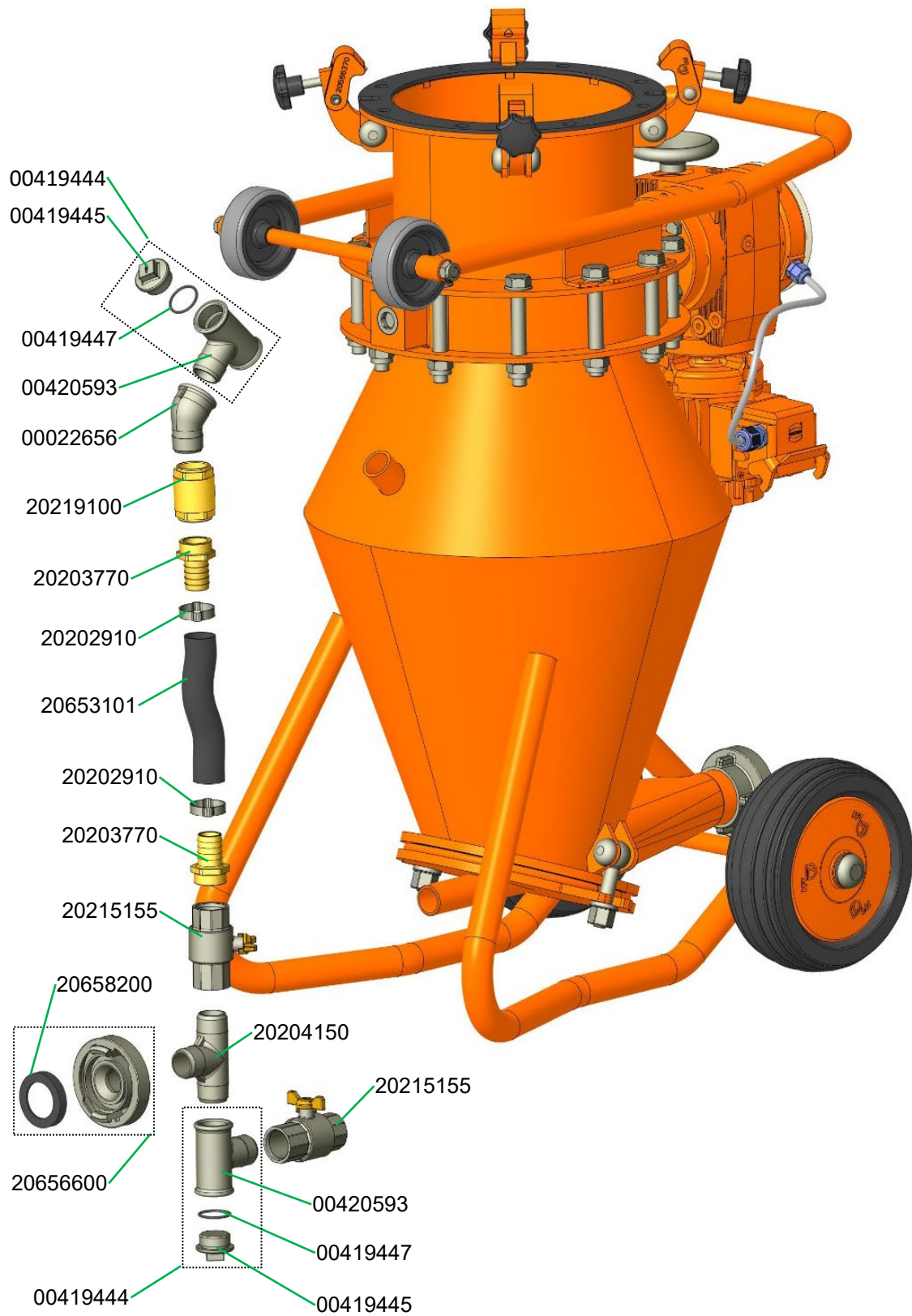
Fördergefäß rollbar RAL2004 Artikelnummer 00089077

Conveying tank, rollable RAL2004 part number 00089077



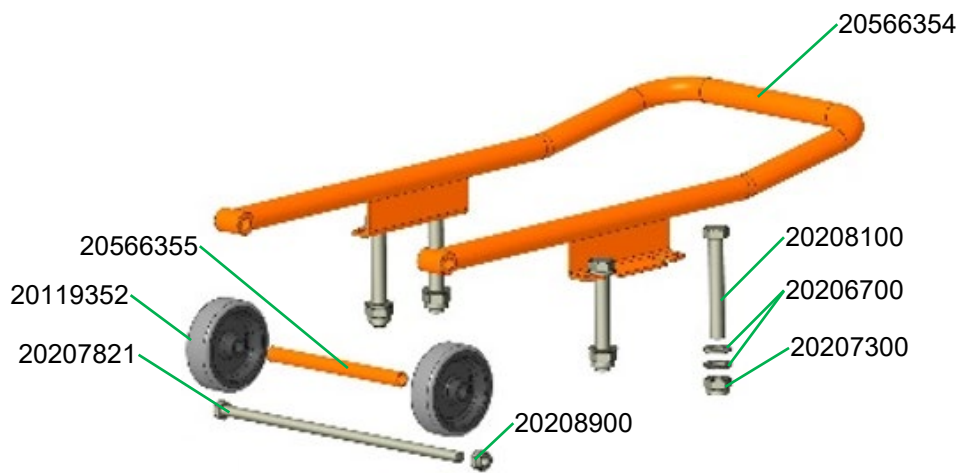
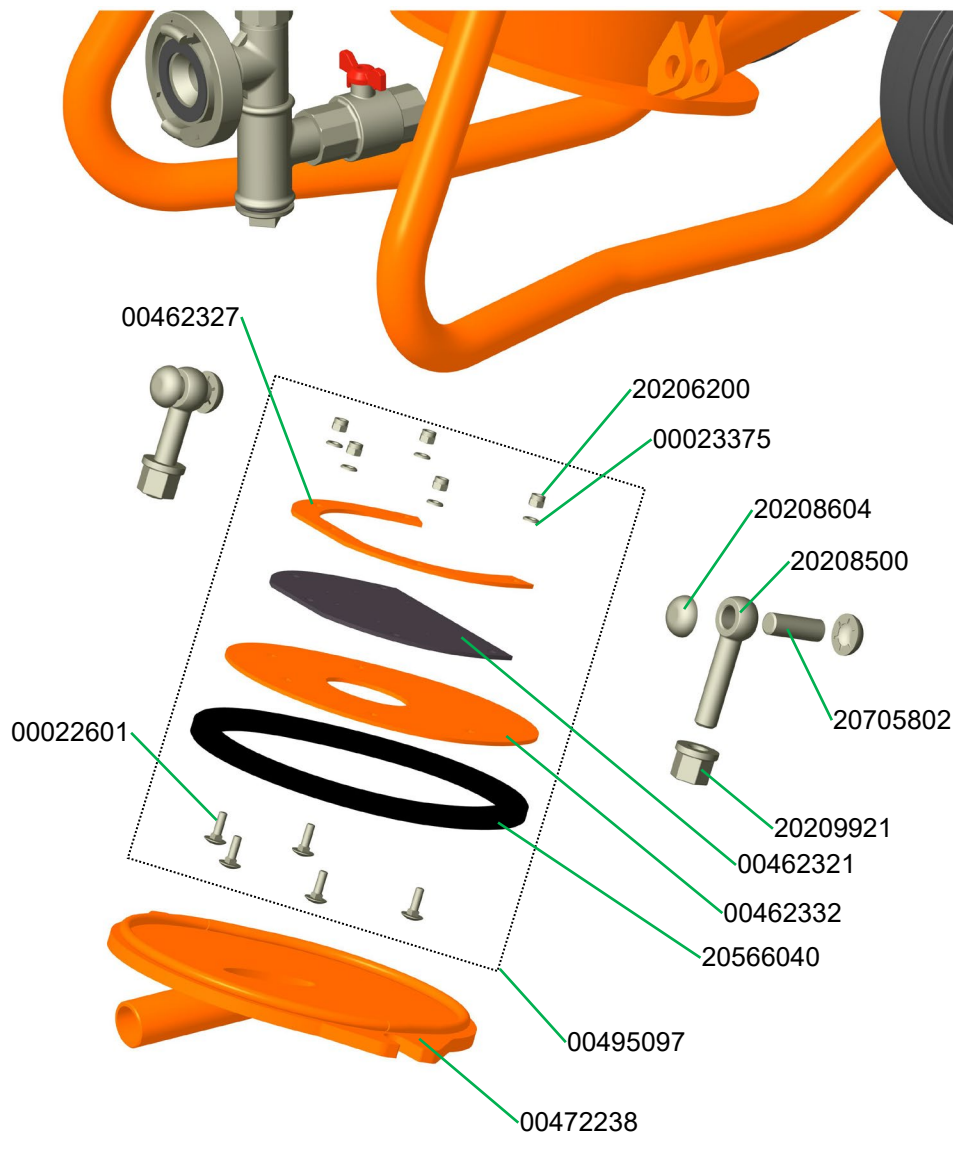
Fördergefäß rollbar komplett Stellantrieb mit Absperrorgan Artikelnummer 20566339

Conveying tank, rollable, complete, actuator with shut-off unit part number 20566339



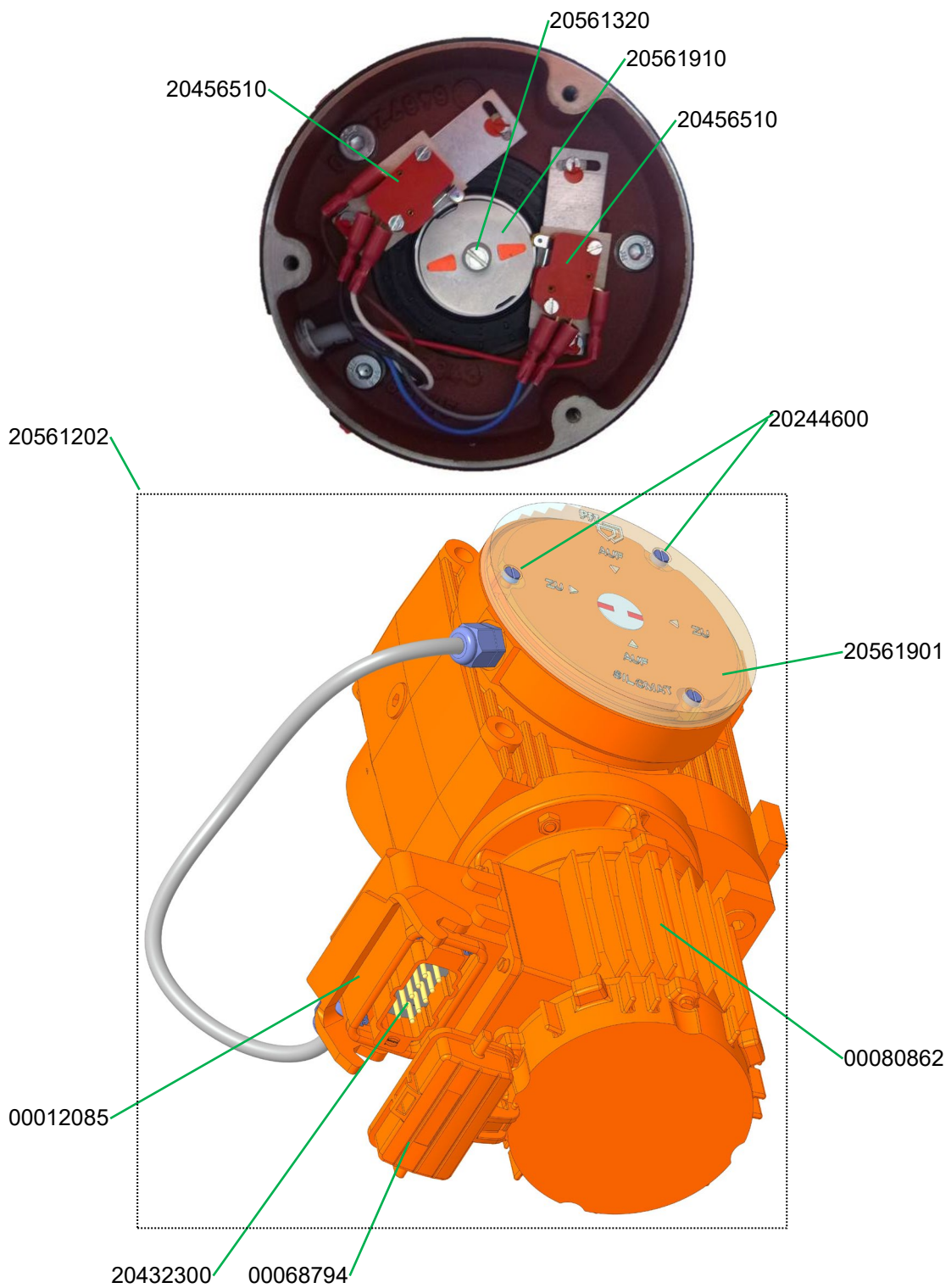
Fördergefäß rollbar komplett Stellantrieb mit Absperrorgan Artikelnummer 20566339

Conveying tank, rollable, complete, actuator with shut-off unit part number 20566339



Stellantrieb zum Absperrorgan Typ 6 RAL 2004 Artikelnummer 20561202

Actuator for closing flap Typ 6 RAL 2004 part number 20561202



PFT - ALWAYS AT YOUR SITE



Knauf PFT GmbH & Co. KG

Postfach 60 97343 Iphofen

Einersheimer Straße 53 97346 Iphofen

Deutschland

Telefon +49 9323 31-760

Telefax +49 9323 31-770